

Información para la NOM o Norma Oficial Mexicana (Solo para México)

La siguiente información afecta a los dispositivos descritos en este documento de acuerdo a los requisitos de la Normativa Oficial Mexicana (NOM):

Importador:

Dell México S.A. de C.V.

Paseo de la Reforma 2620 – Piso 11*

Col. Lomas Altas

11950 México, D.F.

Número de modelo normativo: P28F

Voltaje de entrada: 100 V CA – 240 V CA

Intensidad de entrada (máxima): 1,50 A/1,60 A/1,70 A/2,50 A

Frecuencia de entrada: 50 Hz – 60 Hz

Intensidad de salida: 3,34 A/4,62 A

Tensión nominal de salida: 19,50 VCC

Para más detalles, lea la información de seguridad que se envía con el equipo. Para obtener información sobre las mejores prácticas de seguridad, consulte dell.com/regulatory_compliance.

© 2013 Dell Inc.

Dell™, the DELL logo, and Inspiron™ are trademarks of Dell Inc. Windows® is a registered trademark of Microsoft Corporation in the United States and/or other countries.

Regulatory model: P28F | Type: P28F003

Computer model: Inspiron 5537/3537

© 2013 Dell Inc.

Dell™, het DELL-Logo en Inspiron™ zijn handelsmerken van Dell Inc. Windows® is een handelsmerk of gedeponieerd handelsmerk van Microsoft Corporation in de Verenigde Staten en/of andere landen.

Wettelijk modelnummer: P28F | Type: P28F003

Computermodel: Inspiron 5537/3537

© 2013 Dell Inc.

Dell™, le logo DELL, et Inspiron™ sont des marques commerciales de Dell Inc. Windows® est une marque déposée de Microsoft Corporation aux États-Unis et dans d'autres pays.

Modèle réglementaire : P28F | Type : P28F003

Modèle de l'ordinateur : Inspiron 5537/3537

© 2013 Dell Inc.

Dell™, das Dell Logo und Inspiron™ sind Marken von Dell Inc. Windows® ist eine eingetragene Marke der Microsoft Corporation in den Vereinigten Staaten und/oder anderen Ländern.

Muster-Modellnummer: P28F | Typ: P28F003

Computermodell: Inspiron 5537/3537

© 2013 Dell Inc.

Dell™, il logo DELL e Inspiron™ sono marchi commerciali di Dell Inc.; Windows® è un marchio registrato di Microsoft Corporation negli Stati Uniti e/o in altri paesi.

Modello di conformità alle normative: P28F | Tipo: P28F003

Modello computer: Inspiron 5537/3537

More Information

- To learn about the features and advanced options available on your computer, click **Start**→ **All Programs**→ **Dell Help Documentation** or go to dell.com/support.
- To contact Dell for sales, technical support, or customer service issues, see dell.com/contactdell.

Meer informatie

- Als u meer wilt weten over de functies en geavanceerde opties die beschikbaar zijn op uw desktop, dan klikt u op **Start**→ **Alle programma's**→ **Dell Help-documentatie** of ga naar dell.com/support.
- Als u contact wilt opnemen met Dell voor informatie over verkoop, technische ondersteuning of problemen voor de klantenservice, gaat u naar dell.com/contactdell.

En savoir plus

- Pour en savoir plus sur les fonctionnalités et les options avancées de votre ordinateur, cliquez sur **Démarrer**→ **Tous les programmes**→ **Documentation de l'aide Dell** ou allez sur dell.com/support.
- Afin de prendre contact avec Dell pour des questions d'ordre commercial, de support technique ou de service après-vente, allez sur dell.com/contactdell.

Weitere Informationen

- Informationen über die auf Ihrem Computer verfügbaren Funktionen und erweiterten Optionen erhalten Sie durch Klicken auf **Start**→ **Alle Programme**→ **Dell Hilfe-Dokumentation** oder unter dell.com/support.
- Kontaktaten zum Vertrieb, technischen Support und Kundendienst von Dell finden Sie unter dell.com/contactdell.

Altre informazioni

- Per maggiori informazioni sulle funzioni e le opzioni avanzate disponibili sul computer, fare clic su **Start**→ **Tutti i programmi**→ **Documentazione guida Dell** o andare all'indirizzo dell.com/support.
- Per contattare Dell per problemi commerciali, supporto tecnico o assistenza tecnica clienti vedere dell.com/contactdell.

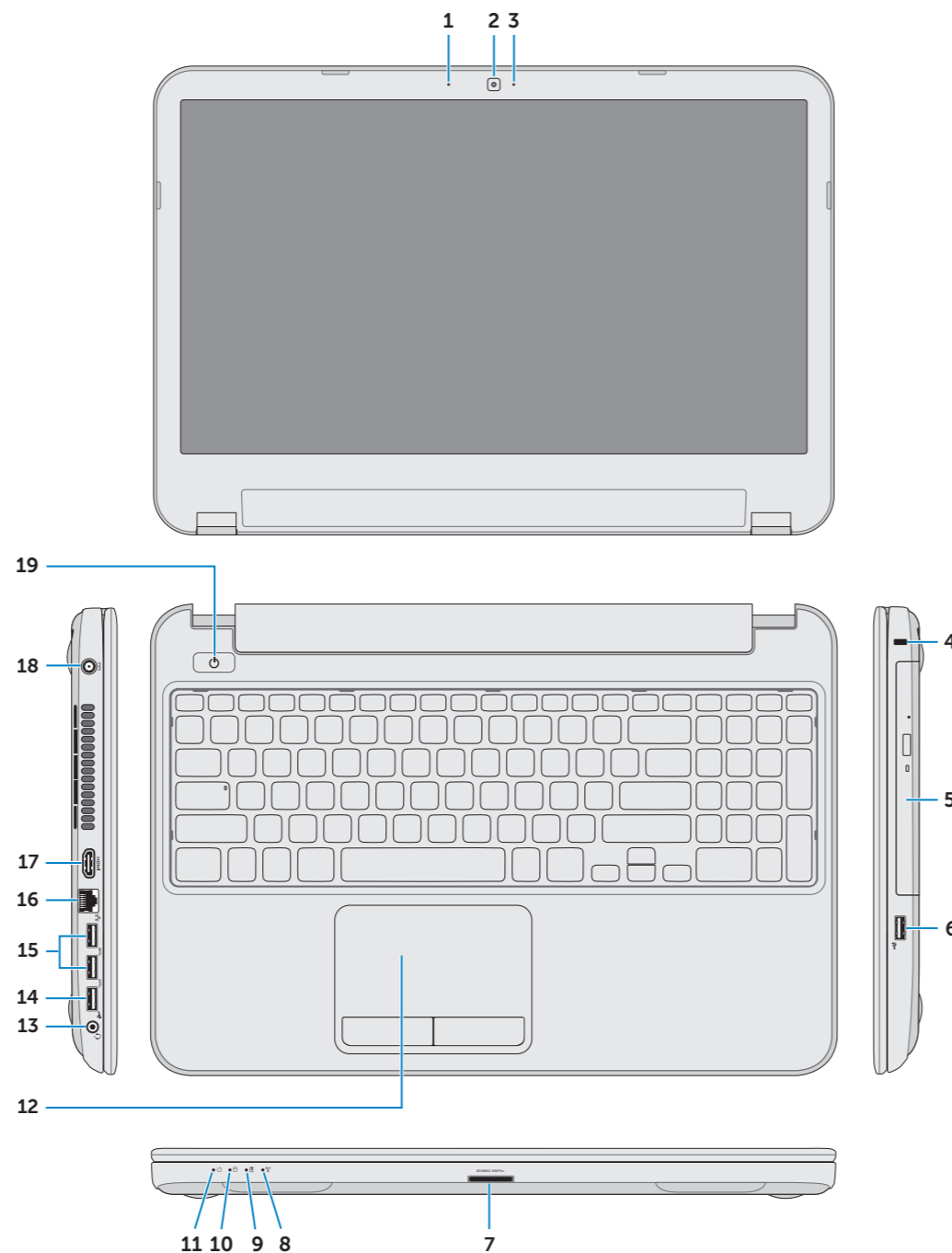


Printed in China.

2013-05

Features

Kenmerken | Caractéristiques | Funktionen | Funzioni



- Digital microphone
- Camera
- Camera-status light
- Security-cable slot
- Optical drive
- USB 2.0 port
- Media-card reader
- Wireless-status light
- Battery-status light
- Hard-drive activity light
- Power-status light
- Touchpad
- Headphone and microphone combo (headset) port
- USB 2.0 port
- USB 3.0 ports (2)
- Network port
- HDMI port
- Power-adaptor port
- Power button

- Digitale microfoon
- Camera
- Statuslampje camera
- Sleuf voor beveiligingskabel
- Optisch station
- USB 2.0-aansluiting
- Mediakaartlezer
- Statuslampje draadloos netwerk
- Statuslampje batterij
- Activiteitslampje vaste schijf
- Lampje energiestatus
- Schermttoetsenblok
- Combinatieaansluiting voor hoofdtelefoon en microfoon (headset)
- USB 2.0-aansluiting
- USB 3.0-aansluitingen (2)
- Netwerpoort
- HDMI-aansluiting
- Netadapterpoort
- Aan-/uitknop

- Microphone numérique
- Caméra
- Voyant d'état de la caméra
- Fente pour câble de sécurité
- Lecteur optique
- Port USB 2.0
- Lecteur de carte mémoire
- Voyant d'état du sans fil
- Voyant d'état de la batterie
- Voyant d'activité du disque dur
- Voyant d'état de l'alimentation
- Pavé tactile
- Port pour combiné casque/microphone
- Port USB 2.0
- Ports USB 3.0 (2)
- Port réseau
- Port HDMI
- Port de l'adaptateur secteur
- Bouton d'alimentation

- Digitales Mikrofon
- Kamera
- Kamerastatusanzeige
- Sicherheitskabeleinschub
- Optisches Laufwerk
- USB 2.0-Anschluss
- Speicherkartenlesegerät
- Wireless-Statusanzeige
- Akkuzustandsanzeige
- Festplattenaktivitätsanzeige
- Stromversorgungsanzeige
- Touchpad
- Anschluss für Kopfhörer/Mikrofon-Kombi (Headset)
- USB 2.0-Anschluss
- USB 3.0-Anschlüsse (2)
- Netzwerkanschluss
- HDMI-Anschluss
- Netzadapteranschluss
- Betriebsschalter

- Microfono digitale
- Fotocamera
- Indicatore di stato della fotocamera
- Slot cavo di sicurezza
- Unità ottica
- Porta USB 2.0
- Lettore di schede flash
- Indicatore stato del wireless
- Indicatore di stato della batteria
- Indicatore di attività del disco rigido
- Indicatore di stato dell'alimentazione
- Touchpad
- Porta combinata cuffia e microfono (auricolare)
- Porta USB 2.0
- Porte USB 3.0 (2)
- Porta di rete
- Porta HDMI
- Porta adattatore di alimentazione
- Accensione

inspiron

15/15R

Quick Start Guide

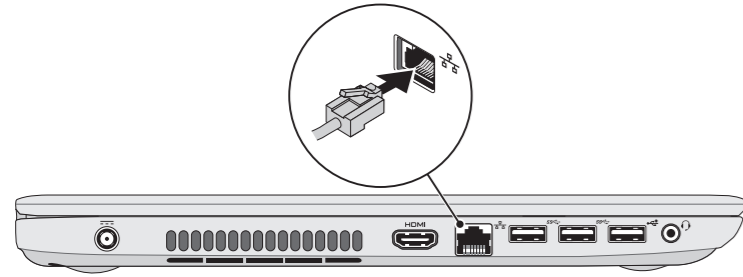
Snelstartgids | Guide d'information rapide

Schnellstart-Handbuch | Guida introduttiva rapida



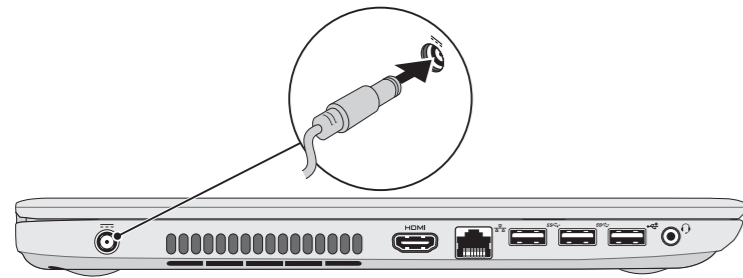
1 Connect the network cable (optional)

Sluit de netwerkkabel aan (optioneel) | Connectez le câble réseau (en option)
Netwerkkabel anschließen (optional) | Collegare il cavo di rete (opzionale)



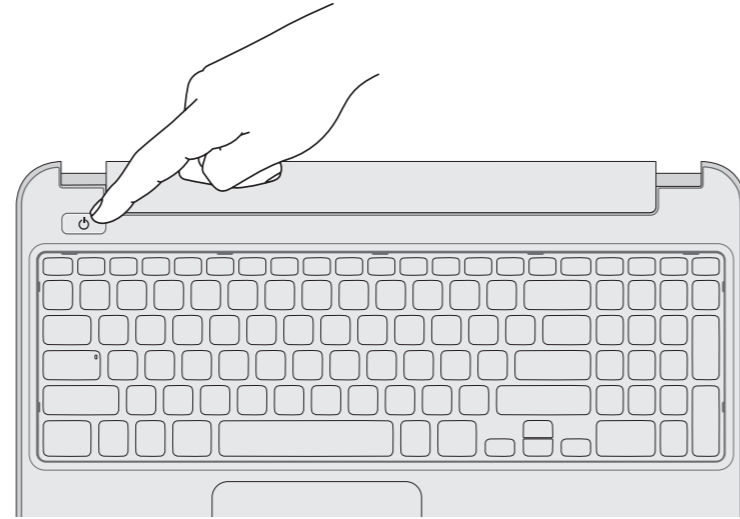
2 Connect the power adapter

Sluit de stroomadapter aan | Branchez l'adaptateur secteur
Netzadapter anschließen | Collegare l'adattatore di alimentazione



3 Press the power button

Druk op de aan-/uitknop | Appuyez sur le bouton d'alimentation
Betriebsschalter drücken | Premere pulsante Accensione



4 Complete Windows setup

Voltooi de Windows-installatie | Finalisez l'installation de Windows
Windows-Setup abschließen | Completare installazione di Windows



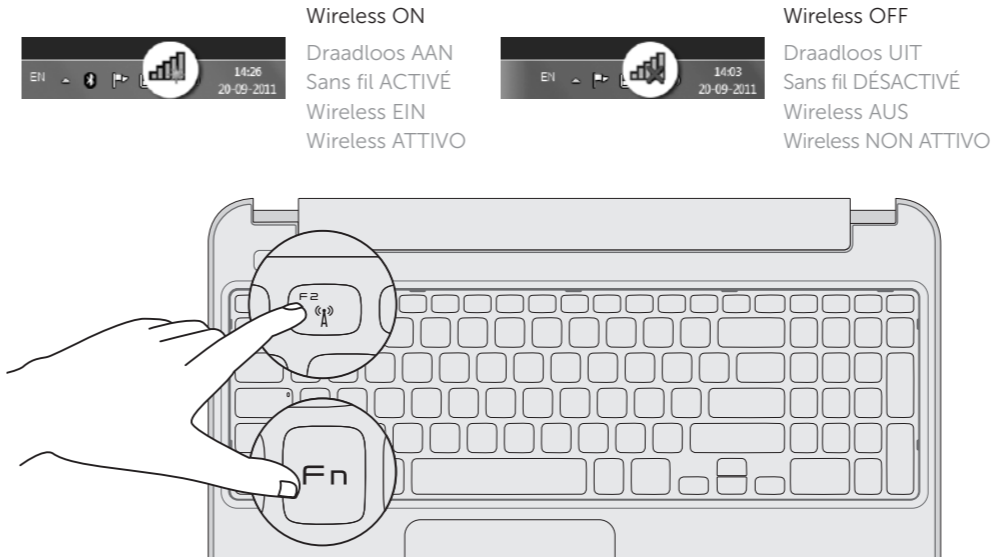
Record your Windows password here

NOTE: Do not use the @ symbol in your password

Noteer hier uw Windows-wachtwoord
N.B.: gebruik geen @-symbolen in uw wachtwoord
Notez ici votre mot de passe Windows
REMARQUE : N'utilisez pas d'arobase (@) dans votre mot de passe
Ihr Windows-Kennwort hier registrieren
ANMERKUNG: Verwenden Sie kein @-Zeichen in Ihrem Kennwort
Registrazione qui la password di Windows
N.B.: non usare il simbolo @ nella password

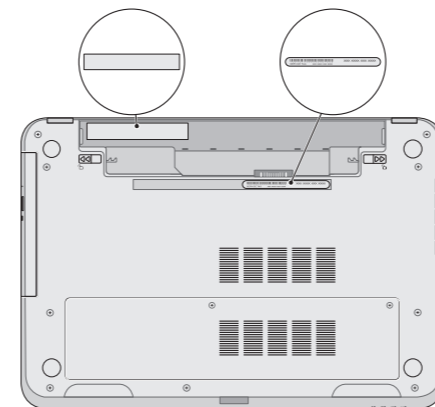
5 Check wireless status

Controleer de status van het draadloos netwerk | Vérifiez le statut du sans fil
Wireless-Status prüfen | Verificare lo stato del wireless



Service Tag and regulatory labels

Serviceplaatje en wettelijke labels | Numéro de service et étiquettes de conformité aux normes
Service-Tag-Nummer und Kontrollaufkleber | Numero di servizio ed Etichette di conformità alle normative



Record your Service Tag here

Sla het serviceplaatje hier op
Notez ici votre numéro de service
Service-Tag-Nummer hier registreren
Registrazione il proprio Numero di servizio

Shortcut Keys

Sneltoetsen | Touches de raccourci | Tastenkombinationen | Tasti di scelta rapida

	Switch to external display	Schakelen naar extern beeldscherm Bascule vers un moniteur externe Auf externe Anzeige umschalten Passa allo schermo esterno
	Turn off/on wireless	Draadloos in-/uitschakelen Active/désactive le sans fil Wireless ein-/ausschalten Attiva/Disattiva wireless
	Disable/enable touchpad	Uitschakelen-Inschakelen van touchpad Active/désactive le pavé tactile Touchpad deaktiveren/aktivieren Attiva/Disattiva touchpad
	Decrease brightness	Helderheid verminderen Diminue la luminosité Helligkeit reduzieren Riduci luminosità
	Increase brightness	Helderheid vermeerderen Augmente la luminosité Helligkeit erhöhen Aumenta luminosità
	Play previous track or chapter	Vorig nummer of hoofdstuk afspelen Lit le morceau ou le chapitre précédent Vorherigen Titel bzw. vorheriges Kapitel wiedergeben Riproduci traccia o capitolo precedente
	Play/Pause	Afspelen/Pauzeren Lire/Pause Wiedergabe/Pause Riproduci/Pausa
	Play next track or chapter	Volgend nummer of hoofdstuk afspelen Lit le morceau ou le chapitre suivant Nächsten Titel bzw. nächstes Kapitel wiedergeben Riproduci traccia o capitolo successivo
	Decrease volume	Geluidsniveau omlaag Diminue le volume sonore Lautstärke reduzieren Diminisci volume
	Increase volume	Geluidsniveau omhoog Augmente le volume sonore Lautstärke erhöhen Aumenta volume
	Mute audio	Geluid dempen Coupe le son Audio stummschalten Disattiva audio